


371018 (E7ECEH4QE0)

 4-QUADR.-PLATTEN ELT.
 HERD + OFEN 800 MM

371129 (E7ECEH4QEN)

 4-QUADRAT.PL.-EL.HERD +
 OFEN 800 MM 230 V

Kurzbeschreibung

Artikel Nr. _____

Elektro-Herd, 4 quadratische Platten (je 2,6 kW), mit Elektro-Bratofen GN 2/1 (6 kW)
 mit 1,5 mm starker Deckplatte aus CrNiStahl 1.4301, Front-, Rücken- und Seitenverkleidungen aus CrNiStahl 1.4301 mit Scotch-Brite Schliff
 - quadratische Kochplatten aus Gusseisen, 230x230 mm
 - Elektro-Bratofen GN 2/1, Temperaturbereich 140-300°C
 - Standard-Zubehör Bratofen: 1 Rost GN 2/1 verchromt (164250)
 Standgerät, auf höhenverstellbaren Füßen (+50 mm)

Hauptmerkmale

- Die vier quadratischen 2,6 kW Gussplatten sind hermetisch in die einteilige Deckplatte eingeschweißt.
- Im Unterbau ein Standard-Elektroofen mit starker Tür zu Wärmeisolierung.
- Elektrobratofen mit thermostatisch geregelter Ober- und Unterhitze.
- Garraum aus Edelstahl mit 3 Einschüben für GN 2/1 Bleche.
- Emaillierte, gerillte Ofen-Bodenplatte.
- Ofenthermostat regelbar von 140 °C - 300 °C.
- Das besondere Design der Regelschalter schützt vor Wassereindringen.
- IPX4 Spritzwasserschutz.

Konstruktion

- Außenverkleidung aus Edelstahl mit Scotch Brite Schliff.
- Einteilige tiefgezogene 1,5 mm dicke Deckplatte aus Edelstahl.
- Gerät mit rechtwinkligen Seitenkanten für bündige Verbindung der Gerät nebeneinander ohne Ritzen und Schmutzecken.

Serienmäßiges Zubehör

- 1 St. Verchromter Rost GN 2/1 PNC 164250 für statischen Bratofen

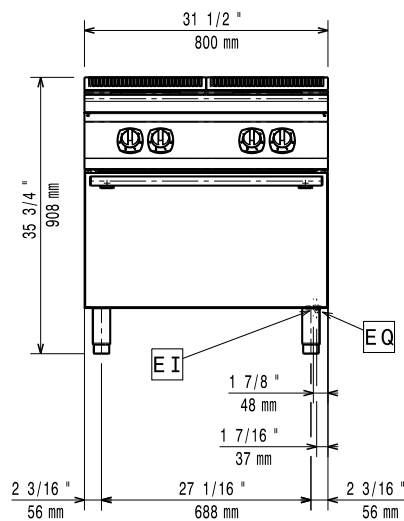
Optionales Zubehör

- Verchromter Rost GN 2/1 für statischen Bratofen PNC 164250
- Verbindungs-/Dichtungsmittel PNC 206086
- Satz mit 4 Rollen, 2 schwenkbar mit Bremse PNC 206135
- 1 Satz geflanschte Füße PNC 206136
- Front-Sockelblende, 800 mm PNC 206148
- Front-Sockelblende, 1000 mm PNC 206150
- Front-Sockelblende, 1200 mm PNC 206151
- Front-Sockelblende, 1600 mm PNC 206152
- 2 Gusseisen-Plattenstäbe für Elektro-Tischherd (nur für 371018) PNC 206168
- Front-Fußblende, 800 mm (nicht für Kühl-/Tiefkühl-Unterschrank) PNC 206176
- Front-Fußblende, 1000 mm (nicht für Kühl-/Tiefkühl-Unterschrank) PNC 206177
- Front-Fußblende, 1200 mm (nicht für Kühl-/Tiefkühl-Unterschrank) PNC 206178

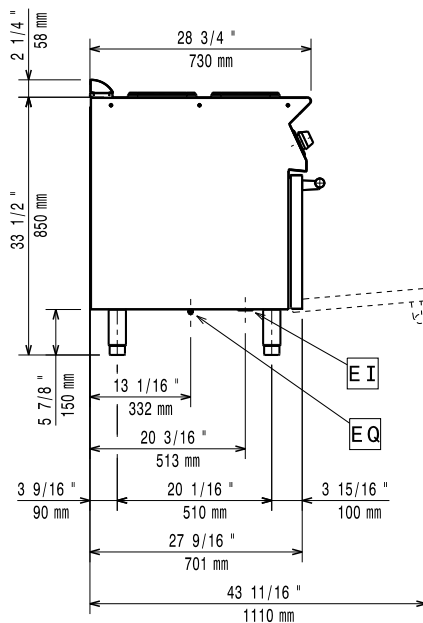
Genehmigung: _____

- Front-Fußblende, 1600 mm (nicht für Kühl-/Tiefkühl-Unterschrank) PNC 206179
- 4 FüÙe für Sockelaufstellung (nicht für Serie 900 Stand-Grillgerät) PNC 206210
- 1 Paar seitliche Fußblenden PNC 206249
- 1 Paar seitliche Sockelblenden PNC 206265
- Wasserstandsäule mit Schwenkarm (ohne Verbreiterung) PNC 206289
- Verbreiterung für Wasserstandsäule für Serie 700 PNC 206291
- Rückseitiger Abgaskamin, 800 mm PNC 206304
- Seitlicher Handlauf rechts/links Marine für XP700 PNC 206307
- RÜCKS. HANDLAUF 800 MM - MARINE PNC 206308
- Unterkonstruktion für Fußmontage oder fahrbar 800 mm (XP700-900) PNC 206367
- Unterkonstruktion für Fußmontage oder fahrbar 1200 mm (XP700-900) PNC 206368
- Unterkonstruktion für Fußmontage oder fahrbar 1600 mm (XP700-900) PNC 206369
- Unterkonstruktion für Fußmontage oder fahrbar 2000 mm (XP700-900) PNC 206370
- Rückwandverkleidung - 800 mm (XP700-900) PNC 206374
- Rückwandverkleidung - 1000 mm (XP700-900) PNC 206375
- Rückwandverkleidung - 1200 mm (XP700-900) PNC 206376
- Netzgitter für Abzugskanal, 400 mm (700XP/900) PNC 206400
- 2 Seitenblenden für freistehende Geräte PNC 216000
- Front-Handlauf, 600 mm PNC 216047
- Front-Handlauf, 1200 mm PNC 216049
- Front-Handlauf, 1600 mm PNC 216050
- Breiter Handlauf, Portionierbord, 800 mm PNC 216186

Front

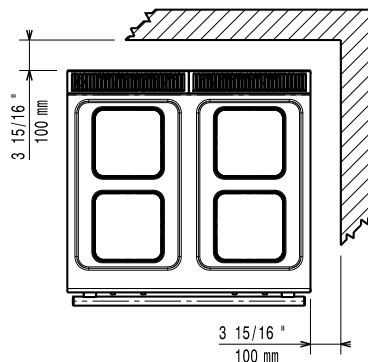


Seite



EI = Elektroanschluss
 EQ = Equipotentialschraube

oben



Elektrisch

Netzspannung:

371018 (E7ECEH4QE0)	380-400 V/3 ph/50/60 Hz
371129 (E7ECEH4QEN)	230 V/3 ph/50/60 Hz

Gesamt-Watt

16.4 kW

Schlüsselinformation

Leistung vordere Platten	2.6 - 2.6 kW
Leistung hintere Platten	2.6 - 2.6 kW
Abmessungen vordere Platten	230x230 230x230
Abmessungen hintere Platten:	230x230 230x230
Ofen-Betriebstemperatur:	140 °C MIN; 300 °C MAX
Garraumlänge:	540 mm
Garraumhöhe:	300 mm
Garraumabmessung (Tiefe):	650 mm
Nettogewicht:	80 kg
Versandgewicht:	
371018 (E7ECEH4QE0)	104 kg
371129 (E7ECEH4QEN)	95 kg
Versandhöhe:	
371018 (E7ECEH4QE0)	1080 mm
371129 (E7ECEH4QEN)	1140 mm
Versandlänge:	820 mm
Versandtiefe:	860 mm
Versandvolumen:	
371018 (E7ECEH4QE0)	0.76 m ³
371129 (E7ECEH4QEN)	0.8 m ³

Bei Aufstellung des Geräts auf oder neben ein temperaturempfindliches Möbel o. ä. muss ein Sicherheitsabstand von ca. 150 mm eingehalten oder eine Isoliervorrichtung installiert werden.

Zertifizierungsgruppe

371018 (E7ECEH4QE0)	EH740
371129 (E7ECEH4QEN)	N7CE1